



前言

在需要用户界面的应用中，传统的机电开关正在被电容式触摸感应控制做替代。

STMicroelectronics 已经开发了一整套的触摸感应软件库，使得任意一款8位的STM8微控制器都可以作为一个电容式触摸按键控制器使用。欲知更多详情，请访问www.st.com/mcu。

通过对由一个电阻和触摸电极电容组成的RC网络充放电时间的控制，该触摸感应软件库可以检测到人手的触摸。由于电极电容的改变，导致的RC网络充放电时间的改变，能够被检测出来，然后经过滤波等，最终通过专用的I/O端口，或者I2C/SPI接口发送给主机系统。

该软件库所需的元器件BOM表，成本低廉，因为每个通道只需要一个电阻就可以实现触摸检测功能。

本应用手册描述了该触摸感应软件库中采用的RC测量感应原理。

缩写

表1 术语列表

首字母缩写	描述
EMI	电磁干扰
RC	电阻-电容
TS库	ST 触摸感应软件库

译注：

本译文的英文版下载地址为：

<http://www.st.com/stonline/products/literature/an/15323.pdf>

目录

1	RC 感应原理	3
2	硬件实现	5
3	软件实现	6
3.1	充电时间测量原理	6
3.1.1	基本测量	6
3.1.2	过采样	6
3.2	输入电压测量的原理.....	7
3.3	触摸的效果	8
3.4	多次测量以及高频噪声的去除	8

1 RC感应原理

RC采样原理就是通过测量触摸电极电容的微小变化，来感知人体对电容式触摸感应器(按键、轮键或者滑条)的触摸。

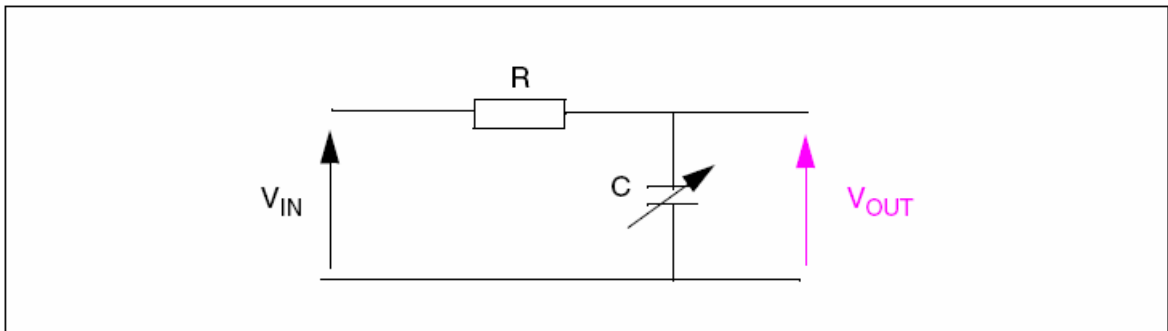
电极电容(C)通过一个固定的电阻(R)周期性地充放电。

电容值取决于以下几个参数：电极面积(A)，绝缘体相对介电常数(ϵ_R)，空气相对湿度(ϵ_0)，以及两个电极之间的距离(d)。电容值可由下列公式得出：

方程1

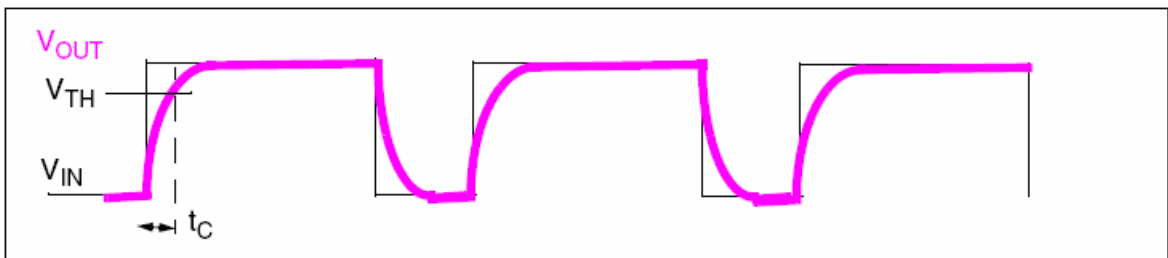
$$C = \frac{\epsilon_R \epsilon_0 A}{d}$$

图1 RC网络上的压降



固定电压施加在 V_{IN} ， V_{OUT} 的电压随着电容值的变化而相应增加或者降低，如图2所示。

图2 测量充电时间

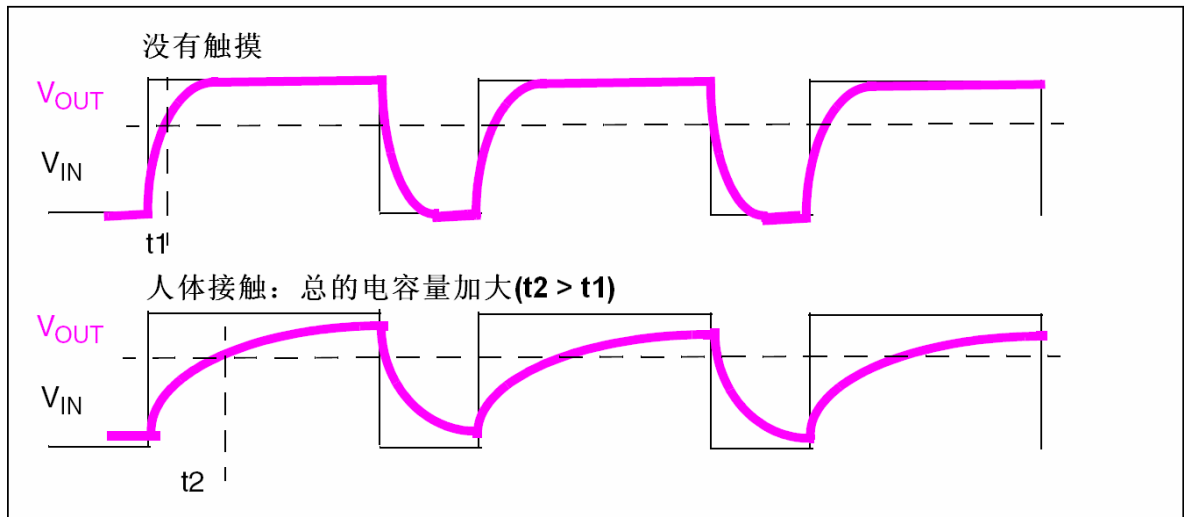


通过计算 V_{OUT} 的电压达到阈值 V_{TH} 所需要的充电时间(t_C)，来得到电容值(C)。

在触摸感应应用中，电容值(C)由两部分组成：固定电容(电极电容， C_X)和当人手接触或者靠近电极时，由人手带来的电容(感应电容， C_T)。电极电容应该尽可能的小，以保证检测到人手触摸。因为通常人手触摸与否，带来的电容变化一般就是几个pF(通常5pF)。

利用该原理，就可以检测到手指是否触摸了电极。

图3 触摸感应



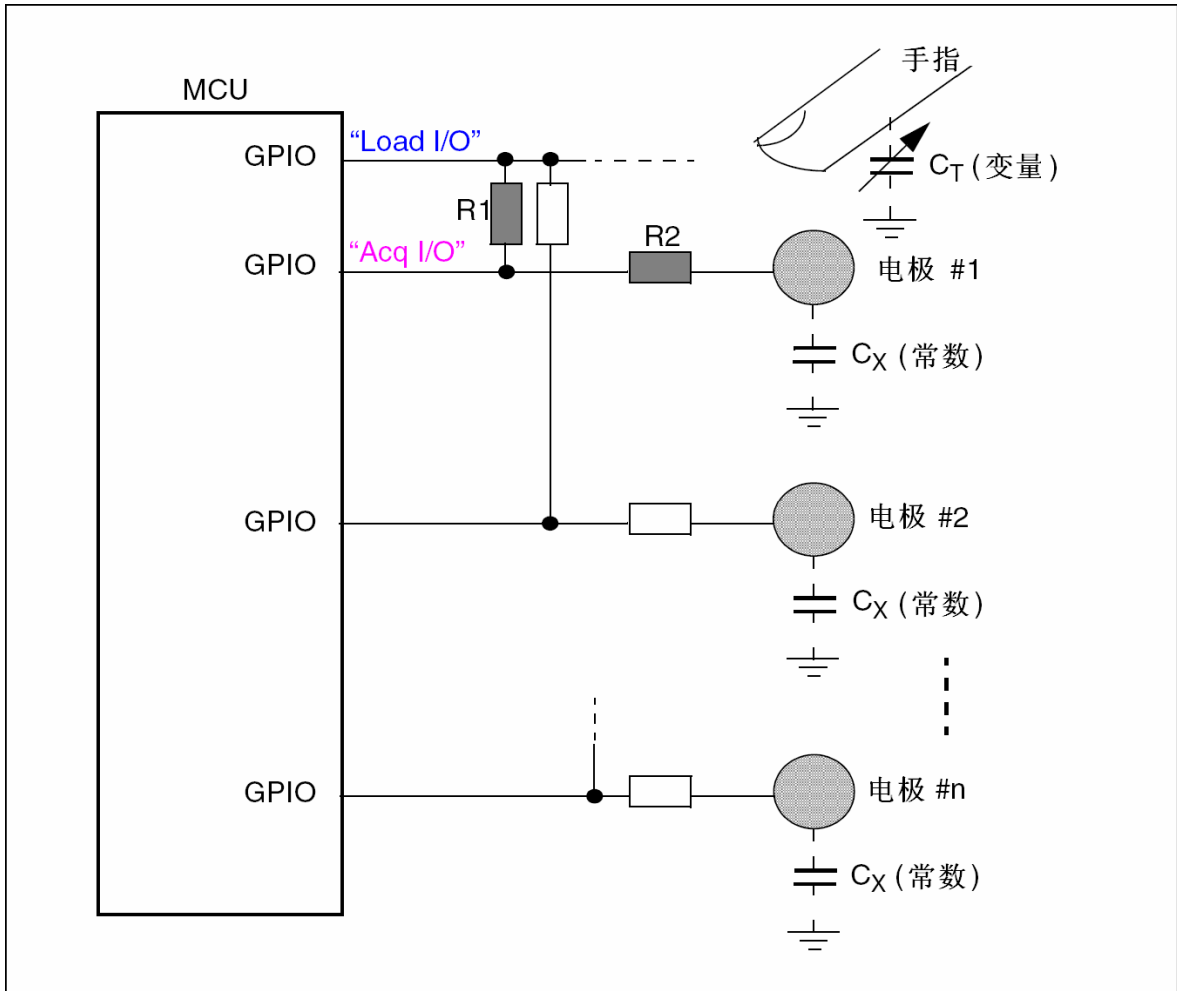
这就是用于检测人手触摸的触摸感应软件库中感应层所采用的基本原理。

2 硬件实现

图4显示了一个实现的实例。由R1, R2以及电容电极(C_X)和手指电容(C_T)并联的电容(大约5pF)形成一个RC网络, 通过对该RC网络充放电时间的测量, 可以检测到人手的触摸。

所有电极共用一个“负载I/O”引脚。电阻R1和R2尽量靠近MCU放置。电容R1(阻值在几百欧到几兆欧之间)是主要电容, 用于调节触摸检测的灵敏度。电容R2(10K Ω)是可选的, 用于减少对噪声影响。

图4 电容触摸感应实现实例



预知更多详情, 请参阅应用手册[AN2869 触摸感应应用的设计指南](#)。

3 软件实现

本章描述了ST 触摸感应固件库中对RC感应原理的实现。

3.1 充电时间测量原理

为了保证健壮的电容触摸感应的应用，充电时间的测量需要足够的精确。通常有两种方式来测量充电时间：

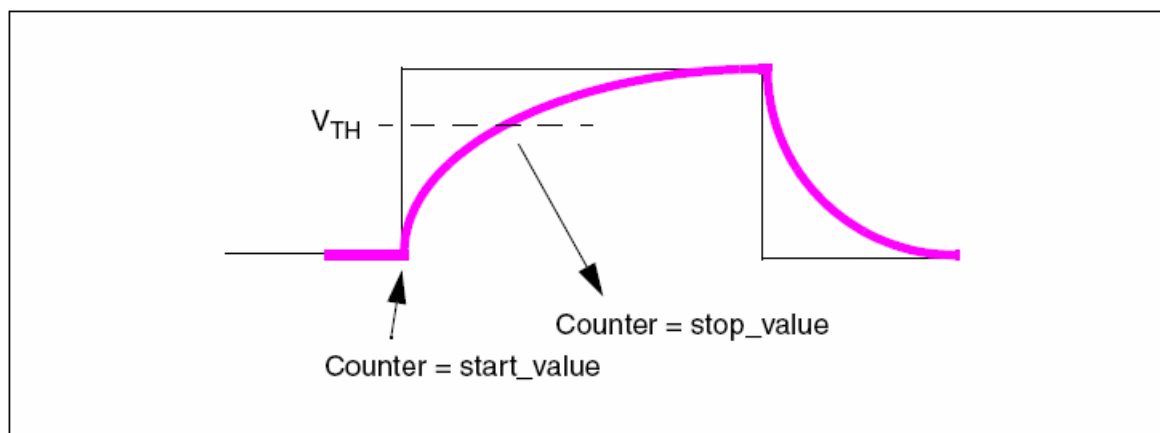
1. 第一种方法是采用输入捕获(IC)定时器，当电压达到阈值时，触发定时器开始工作。该方案中时间测量的精确度直接取决于定时器计数器的频率。但是，由于每个电极都需要一个输入捕获通道，普通的MCU就不适合这种类型的电容感应应用了。
2. 第二种方法采用一个简单的定时器(无需IC功能)和一系列简单的软件操作，即定时地检查感应I/O端口上的电压是否达到阈值。这样的话，时间测量的精确度就取决于执行一次完整软件查询需要的CPU周期数。这种测量方法会由于多次测量带来一些抖动，但是由于没有硬件限制，这种方法适用于需要很多电极的场合。

第二种方法修改一下，使用自适应的软件序列，就可以在测量时间时获得和CPU频率(f_{CPU})一样的精度。这也正是以下描述的ST触摸感应固件库中所采用的方法。

3.1.1 基本测量

使用普通定时器进行充电时间的测量。对电容充电开始之前，定时器的计数器数值被记录下来。当采样I/O端口上的电压达到某个阈值(V_{TH})时，再次记录定时器计数器的值。二者之差就是充电或者放电的时间。

图5 定时器计数器值



3.1.2 过采样

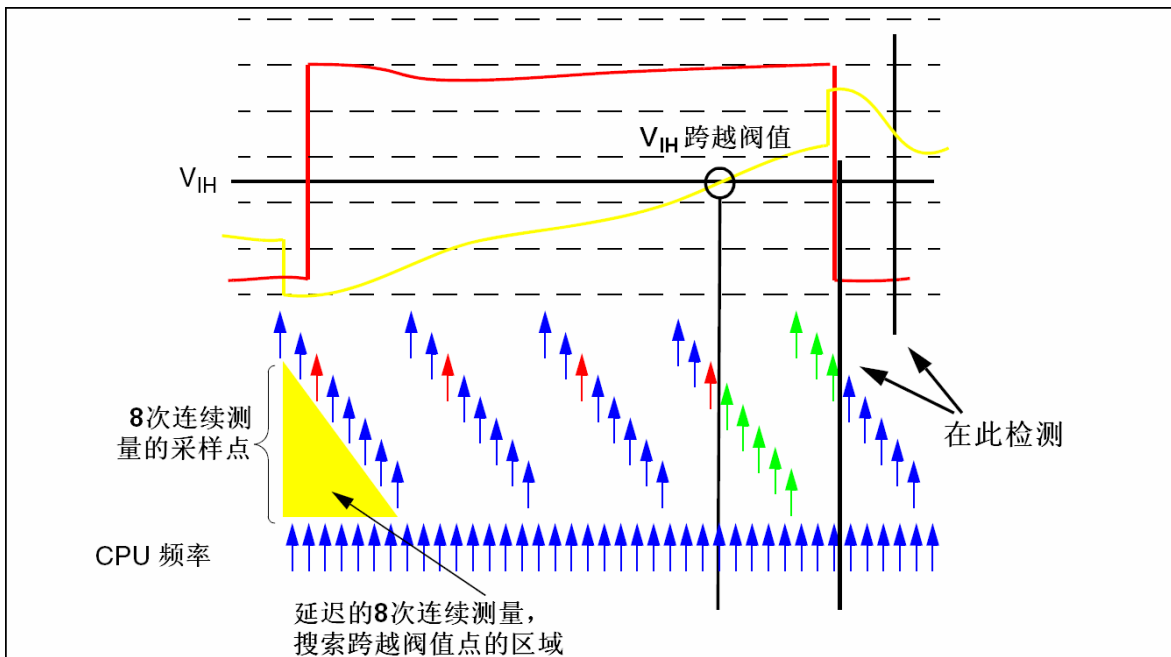
过采样的目的是以CPU时钟的精度，对输入电压达到高电平和低电平(V_{IH} 和 V_{IL})的时间测量。

为了跨越所有的取值范围，每次测量都比上一次测量延迟一个CPU时钟周期的时间。

为了跨越所有的取值范围，测量的次数是和MCU核相关的。STM8芯片的测量次数是8。

图6说明了这个概念在STM8上的应用情况。

图6 输入电压测量



3.2 输入电压测量的原理

为了提高在电压和温度变动情况下的稳定性，对电极会进行连续两次的测量：第一次测量对电容的充电时间，直到输入电压升至 V_{IH} 。第二次测量电容的放电时间，直到输入电压降至 V_{IL} 。下图以及以下的表格详细说明了对感应电极(感应I/O)和负载I/O引脚上的操作流程。

图7 电容充放电时间测量

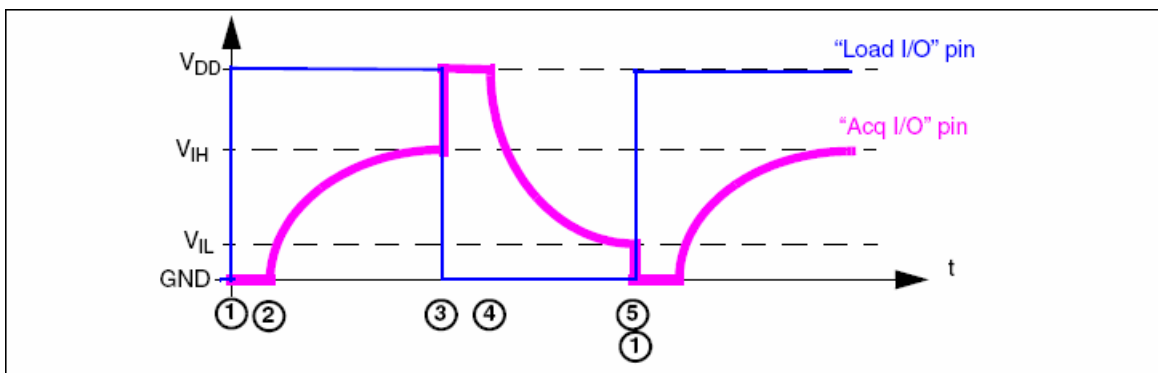


表2 电容充放电测量步骤

步骤	描述
1	1. 负载I/O引脚设置成输出模式，输出 V_{DD} 2. 感应I/O引脚设置成输出模式，输出 V_{DD} 3. 保存定时器计数器的初始值(vih_start)
2	感应I/O设置成输入高阻模式Hi-Z 于是电极电容 C_x 开始充电
3	当感应I/O引脚上的电压达到 V_{IH} : 1. 保存定时器计数器的值(vih_stop)，并由此计算达到高电平 V_{IH} 的时间(vih_stop - vih_start)，并保存 2. 感应I/O引脚设置成输出模式，输出 V_{DD} 3. 负载I/O引脚设置成输出模式，输出到地 4. 保存定时器计数器的初值(vil_start)
4	感应I/O引脚设置成输入高阻模式 于是电极电容 C_x 开始放电

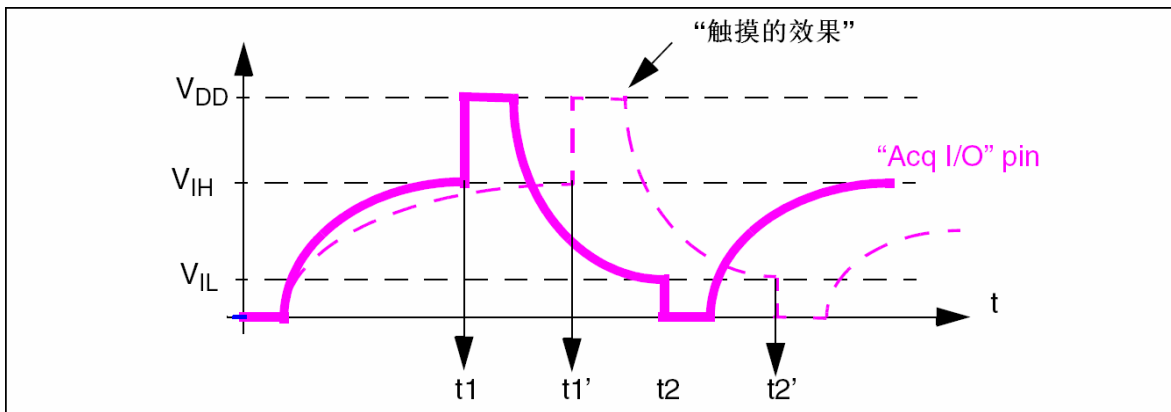
5	<p>当感应I/O引脚上的电压降至V_{IL}：</p> <ol style="list-style-type: none"> 1. 保存定时器计数器的值(vil_stop)，并由此计算降低到低电平V_{IL}的时间($vil_stop - vil_start$)，并保存 2. 将两次测量值“vih_meas”和“vil_meas”相加并保存 3. 重复步骤1的操作
---	--

3.3 触摸的效果

电极的电容值(C_X)取决于以下几个主要因素：电极的形状、大小，触摸感应控制器到电极之间的布线(尤其是地耦合)，以及介电面板的材料和厚度。因此，RC充放电时间直接和 C_X 有关。图8说明了这种“触摸的效果”。

时间 $\langle t1' \rangle$ (即达到了 V_{IH} 电平的时刻)比 $\langle t1 \rangle$ 长；同样对于降至 V_{IL} 电平的时间 $\langle t2' \rangle$ 也比 $\langle t2 \rangle$ 长。

图8 触摸效果实例

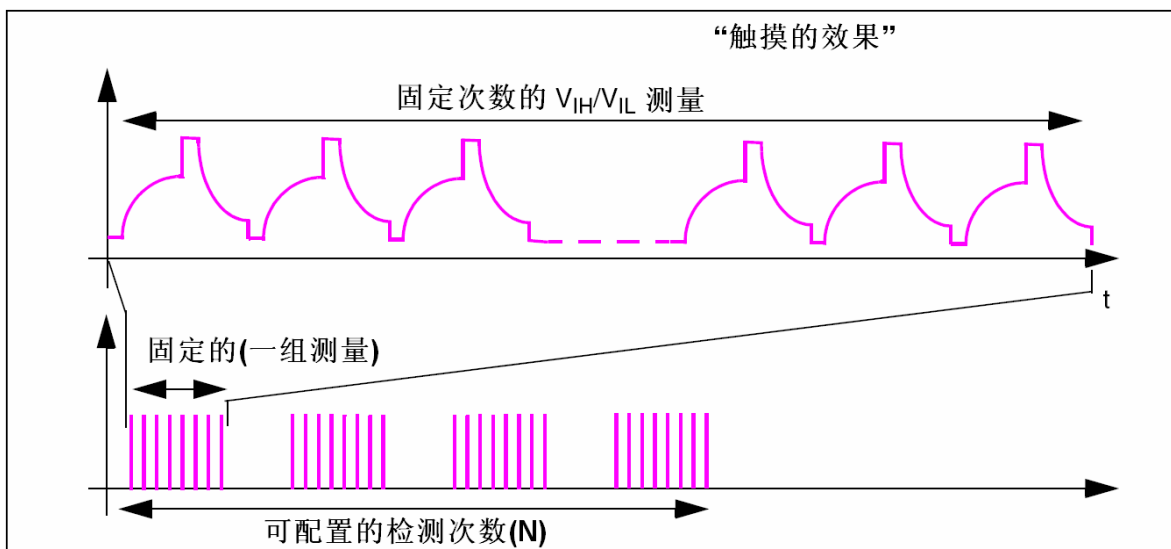


3.4 多次测量以及高频噪声的去除

为了提高测量的精确度，并去除高频噪声，有必要对 V_{IH} 和 V_{IL} 进行多次的测量，然后再决定是否按键被有效“触摸”。多次测量的次数有两种办法决定：第一和MCU核有关，但是一个固定值；另外一个就是可配置的数值(从TS固件库的配置文件中可以修改)。

对STM8芯片来说，固定的多次测量的次数为8(即进行8次 V_{IH} 测量和8次 V_{IL} 测量)。

图9 测量的种类



注意：对于单通道按键和多通道按键，可以通过TS固件库中的配置文件，设置不同的测量次数(N)。

下图说明了去除噪声的实例。如果测量次数(N)设置为4，那么对一个电极的完整测量将包括4次正确的“连续组测量”(BGs)。这里的“正确的”是指一次组测量中所有的测量值都在最高和最低测量值范围之内。

这些实例展示了不同噪声影响下的测量。绿色线条表示正确的 V_{IH}/V_{IL} 测量；而红色线条表示不正确的 V_{IH}/V_{IL} 测量。

图10显示了没有噪声的影响，所有测量都有效的情况。

这个例子中，每个连续组测量中的测量都有效，使得一个完整的测量很快就可以完成。

图10 实例1

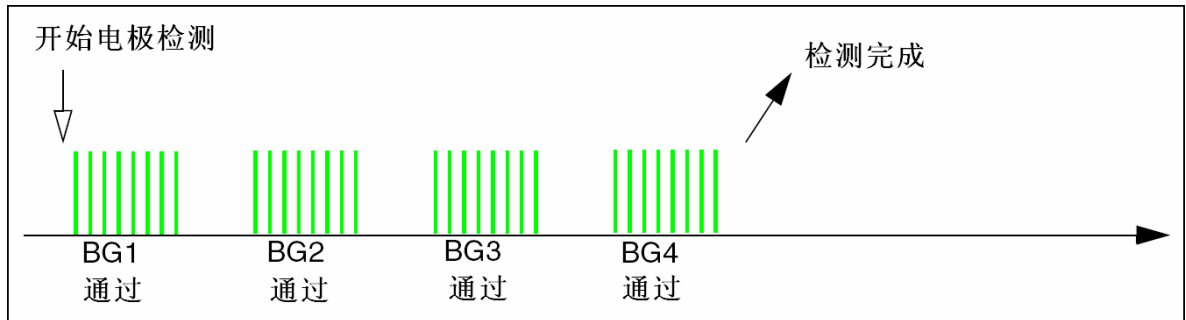


图11显示了有一些噪声使得某些测量无效的情况(即 $r1$ 和 $r2$)。

在这个例子中，连续组测量BG3重复了好几次，直到其中的所有测量都有效，该次组测量才算通过。这样就需要较多的时间来完成一次完整的测量。

图11 实例2

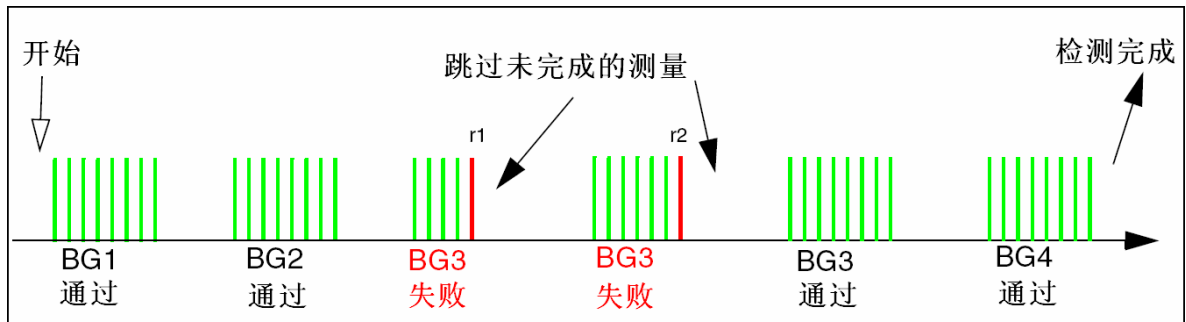
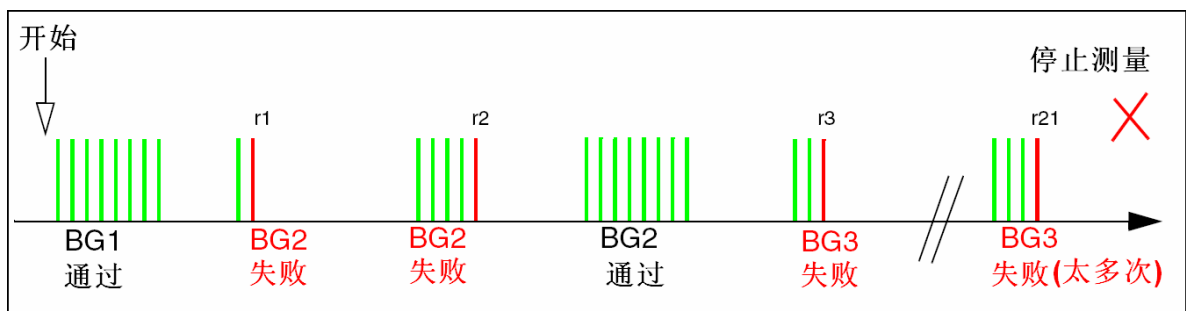


图12显示了有很多噪声，使得无效的组测量次数达到了最大限制(比如20)。这样的话，整个电极测量都无效。

这个例子中，达到了无效的组测量次数的最大限制，因此停止对该电极的测量。

图12 实例3



注意：在ST触摸感应库中的配置文件，设置失效测量的最大次数

最小/最大限制的计算

对每个“连续组测量”中第一次 V_{IH}/V_{IL} 测量的值，配以系数，进行乘加运算，可以获得这两个极限值。该乘加因子在ST触摸感应固件看中的配置文件中设置。因此，每个“连续组测量”中第一次 V_{IH}/V_{IL} 测量都是有效的。如果第一次测量不正确，反而后续测量正确，那么这次“连续组测量”仍然被认为无效。