

## STM8L 超低功耗 MCU 产品介绍

### STM8L 超低功耗系列特性

#### 供电特性:

超低供电电压: 1.65V 到 3.6V。

内部自带可编程电压监测器(PVD), 可以设定监控电压阈值, 对电源进行监控, 以执行特定紧急任务。

#### 应用场所

医疗仪器: 血糖仪、胰岛素泵、糖尿病检测仪、血压计、胆固醇监控仪、病人监护、心脏监控仪

计量表: 电能表、气表、水表、计量称、热量表

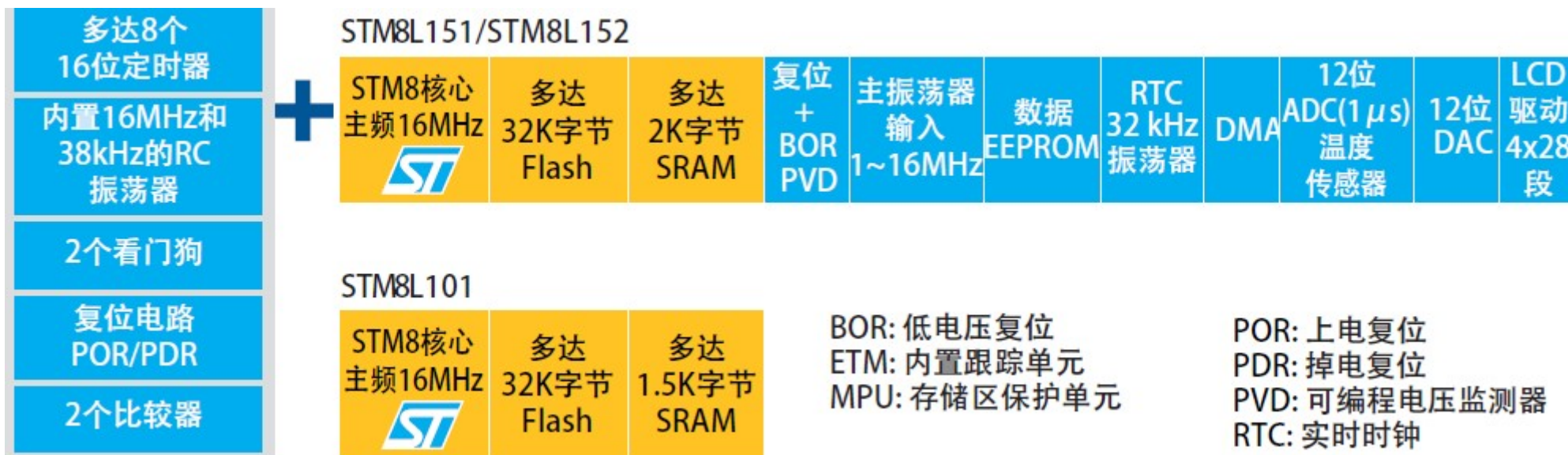
报警系统: 主控单元、有线传感器、无线传感器、智能门锁

便携式设备: 移动电话、无绳电话、3D 鼠标、遥控器、游戏设备、运动设备、玩具、GPS 手表

电能及能量设备: 新能源(混合/太阳能/风能)

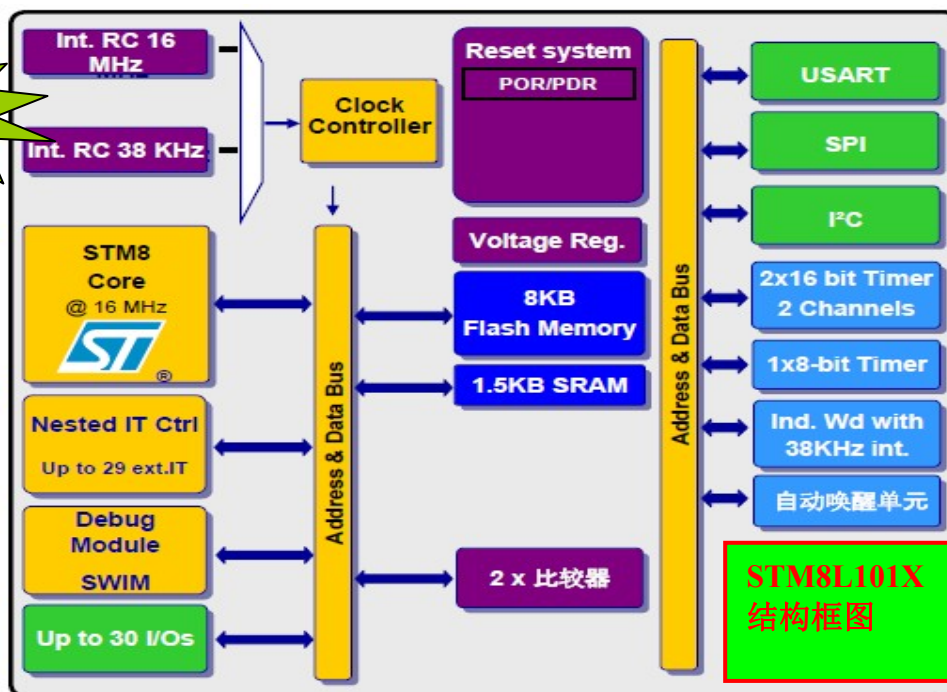


### 超低功耗产品线



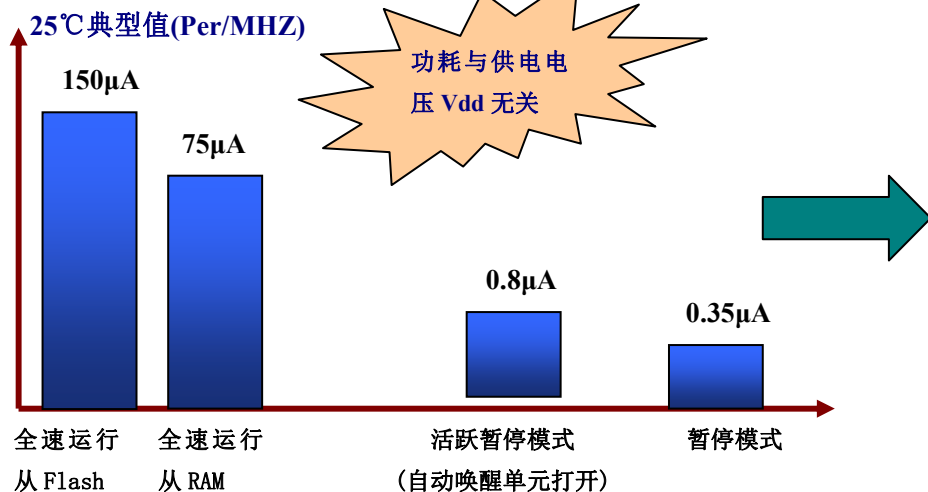
STM8L101X 系列(不带 AD、RTC、LCD)

- 内核  
RISC 高速处理器 (16MHz -40 to 125° C)
- 存储器  
多达 8KB 闪存  
1.5KB SRAM
- 资源特点  
SPI、I2C、USART (IrDa、ISO7816)、比较器、蜂鸣器  
多数端口可驱动大电流 (20mA)
- 2 种低功耗模式  
暂停模式: 0.35  $\mu$ A  
活跃暂停模式: 0.8  $\mu$ A (带有自动唤醒单元)
- 安全复位系统  
上电复位, 掉电复位



STM8L101X 结构框图

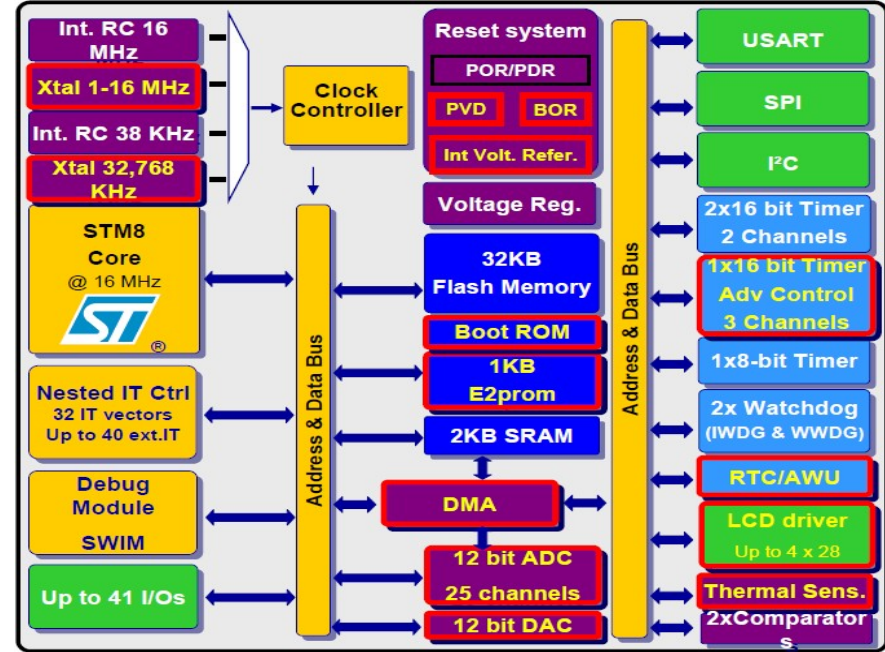
STM8L101 低功耗数据



- 活跃暂停模式  
所有时钟关闭, 自动唤醒模式打开
- 暂停模式  
所有时钟关闭, 自动唤醒模式关闭  
POR/PDR 打开  
RAM 区数据被保留  
从主动暂停模式启动时间 4  $\mu$ A

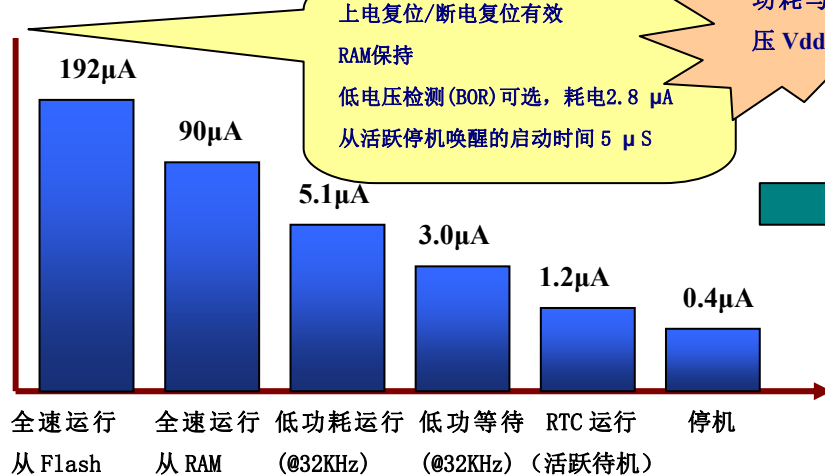
STM8L15X 系列(带 AD、RTC、LCD、温度传感器)

- 内核  
RISC 高速处理器 (16MHz -40 to 125° C)
- 存储器  
多达 32KB 闪存、2KB SRAM、1KB 数据 EEPROM
- 资源特性  
AD、SPI、I2C、USart(IrDa、ISO7816)、RTC、LCD、模拟比较器、温度传感器  
所有 I/O 可驱动大电流(20mA)
- 4 种低功耗模式  
暂停模式下: 0.4  $\mu$ A  
活跃暂停模式下: 0.8  $\mu$ A (带有自动唤醒单元)  
低功耗运行: 5.1  $\mu$ A  
低功耗等待: 3.0  $\mu$ A
- 安全复位系统  
上电复位, 掉电复位



■ STM8L15x 功耗数据

25°C 典型值(Per/MHz)



上电复位/断电复位有效  
RAM保持  
低电压检测(BOR)可选, 耗电2.8  $\mu$ A  
从活跃待机唤醒的启动时间 5  $\mu$ S

功耗与供电电压 Vdd 无关

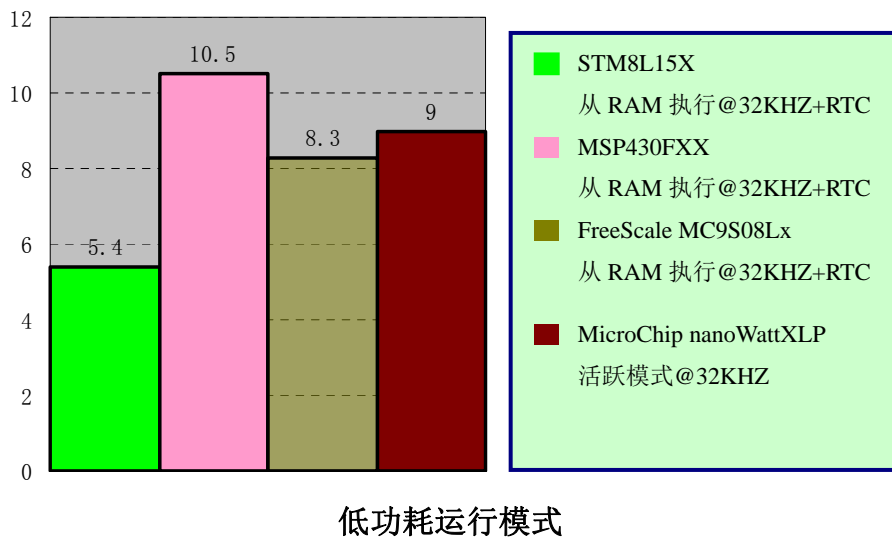
- 活跃暂停模式  
所有时钟关闭, 自动唤醒模式打开
- 暂停模式  
所有时钟关闭, 自动唤醒模式关闭  
POR/PDR 打开  
RAM 区数据被保留  
从主动暂停模式启动时间 4  $\mu$ A
- 低功耗运行模式  
CPU 依然运行, 代码在RAM中执行, 基于低速振荡器
- 低功耗等待模式:  
CPU 停止, RTC 运行, 其他外设可选择被激活, EEPROM 被关闭, 调压器处于低功耗状态。

■ 四种超低功耗模式(仅限 STM8L15X)

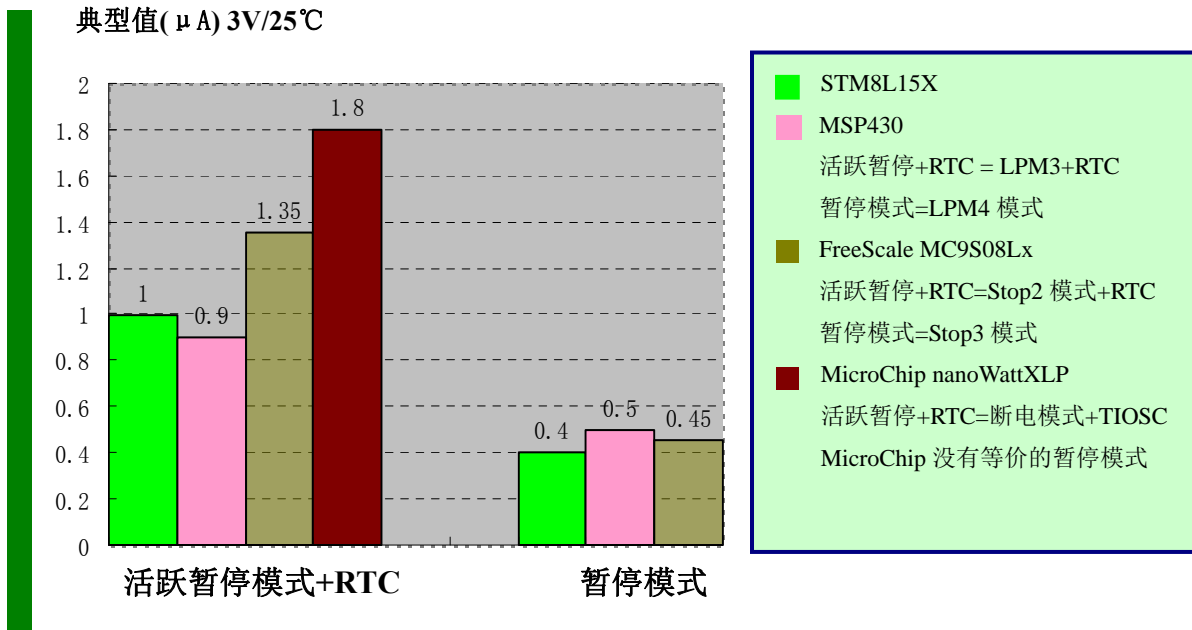
低功耗模式	功能							低功耗数据	
	CPU	外设	高速 RC 振荡器	低速 RC 振荡器	RTC 时钟	FLASH	SRAM	典型值 (3V/25°C)	典型值 (3V/25°C)
低功耗运行	运行	可以激活	停止	运行	运行	停止	运行	5.4μA	
低功耗等待	停止	可以激活	停止	运行	运行	停止	运行	3.3μA	
活跃暂停, RTC 全功能模式运行	停止			运行	运行	停止	运行	1.0μA	1.4μA
活跃暂停, RTC 仅基于低速内部振荡器				停止	运行	停止	运行	0.8μA	1.2μA
暂停				停止	停止	停止	运行	0.35μA	1μA

■ 同行竞争品牌功耗数据对比

典型值(μA) 3V/25°C

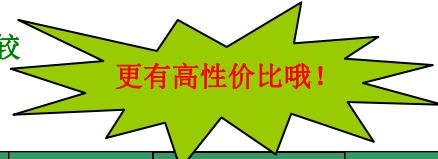


典型值(μA) 3V/25°C



注: 以上数据分别从相应的数据手册中得到

■ 水表、气表等产品推荐 MCU 资源情况比较



型号	Flash	RAM	EEPROM	AD 通道	定时器		RTC	LCD	I/O(大电流 20mA)	SPI	I2C	USART	比较器	看门狗	电压监测器	蜂鸣器
					16bit	8bit										
STM8L101F2 (20-Pin)	4K	1.5K	No	No	2	1	No	No	18(16)	1	1	1 (IrDa/ISO7816)	2	2	No	1
STM8L152K4 (32-Pin)	16K	2KB	1KB	21(12-bit)	3	1	1	1(4x17)	29(27)	1	1	1 (IrDa/ISO7816)	2	2个	1	1
PIC16F946 (64-Pin)	14K	336B	256B	8(12-bit)	1	2	No	1	default	No	1	1	2	1	No	No
MSP430F413 (64-Pin)	8K	256B	256B	No	No	No	No	1	default	No	No	No	1	No	No	No

更多产品型号, 及封装信息, 请向当地代理商索要 ST MCU 产品线选型手册([www.moly-tech.com](http://www.moly-tech.com))